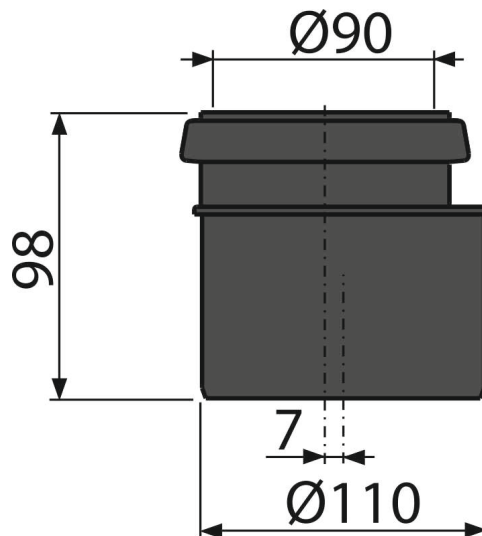


M907

დამაკავშირებელი, კომპლექტი DN90/110



განმარტება

გადამყვანისთვის Ø90 და Ø110 მმ-მდე დაფარული ჩასაშენებელი სისტემებისთვის

დამახასიათებელი

- მასალა: პოლიეთილენი

კომპლექტის შემადგენლობა

- ჩამკეტი ბეჭედი
- გადაყვანი Ø90 / 110 მმ
- შუასადები

ქვეყნის ნომერი, ლოგისტიკური ინფორმაცია

კოდი	EAN	წონა (კალი შეფუთვა პალეტაზე)	ზომები (კალი შეფუთვა)	რაოდენობა (შეფუთვა პალეტა)
M907	8594045937121	0,13 7,55 140,9 კგ	110x110x98 590x430x390 მმ	60 960 (კალი)

გარანტია
2/2 years *

ნორმები
EN 476