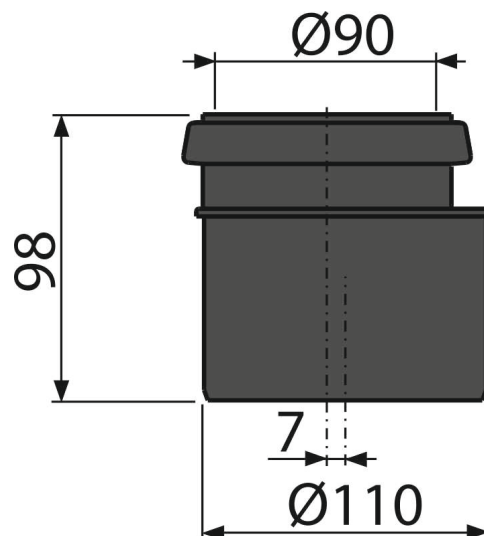


M907

Redukcja komplet DN90/110



Zastosowanie

Do przejścia z Ø90 na Ø110
Do systemów instalacyjnych

Cechy

- Materiał: polietylen

Zakres dostawy

- Pierścień mocujący
- Redukcja Ø90/110 mm
- Uszczelka

Numer zamówienia, Informacje logistyczne

Kod	EAN	Waga (sztuka pakowanie paleta)	Wymiary (sztuka pakowanie)	Ilość (pakowanie paleta)
M907	8594045937121	0,13 7,55 140,9 kg	110x110x98 590x430x390 mm	60 960 szt

Gwarancje

2/2 lat *

Normy

EN 476