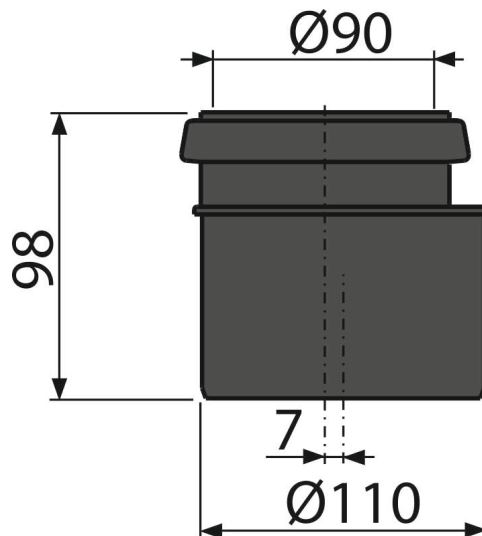


# M907

З'єднувач, комплект DN90/110



#### Галузь застосування

Для переходу від Ø90 до Ø110 мм  
Ноги для прихованих систем інсталяції

#### Характеристика

- Матеріал: поліетилен

#### Зміст комплекту

- Ущільнювальне кільце
- Перехідник Ø90 / 110 мм
- Прокладка

#### Код замовлення, Логістична інформація

Код	EAN	Вага (шт   упаковка   палета)	Розміри (шт   упаковка)	Кількість (упаковка   палета)
M907	8594045937121	0,13   7,55   140,9 кг	110x110x98   590x430x390 MM	60   960 шт

**Гарантія**  
2/2 років \*

**Властивості**  
EN 476