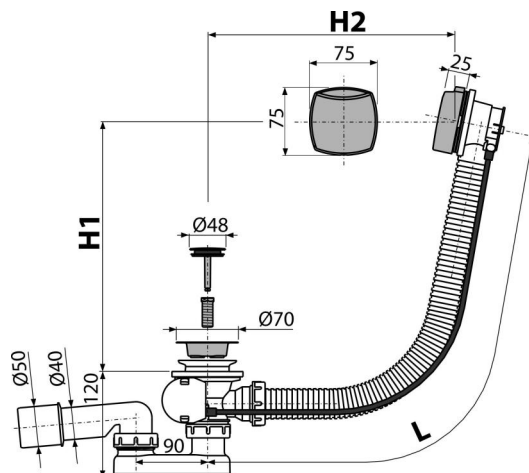


A51CR-100

Badewanne Ab- und Überlaufgarnitur Automat komplett, verchromt



Anwendung

- Für Ablauf des Wassers aus der Badewanne
- Für Badewannen mit Ablaufloch Ø52 mm
- Für Badewannen in Standardgrößen

Eigenschaften

- Länge des Badewannensiphons 100 cm
- Überlaufschlauch-flexibler
- Ablauf-Schließen mit Bowdenzug
- Badewannen Ab- und Überlaufgarnitur
- Geruchsverschluss mit Drehablaufbogen

Verpackungsinhalt

- Montageset
- Verchromter Metallstöpsel
- Verchromte Ablauf-Messinggitter
- Verchromter Kunststoffdrehgriff
- Siphon-Körper mit Überlauf
- Profildichtung
- Geruchsverschluss aus Polypropylen, thermisch und chemisch beständig, längs-geschweißt

Bestellnummer, Logistische Informationen

| Code | EAN | 100 mm | Gewicht (stück menge palette) | Maße (stück menge) | Verpackung (menge palette) |
|-----------|---------------|--------|--------------------------------------|-----------------------------|---------------------------------|
| A51CR-100 | 8594045937169 | | 0,75 15,02 260,3 kg | 380×85×145 595×435×395 mm | 20 320 Stk. |

Die Garantien

2/3 Jahre *

Normen

EN 274

Technische Parameter

- Beständigkeit des Geruchsverschlusses gegen Druck 588 Pa
- Durchfluss 51,6 l/min
- Überlauf-Durchfluss 42 l/min
- Wärmeresistenz 95 °C
- der Geruchsverschluss 50 mm