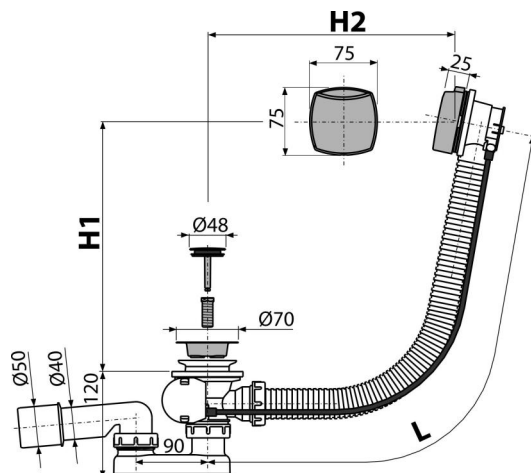


# A51CR-100

Sifón vaňový automat komplet, chróm



## Použitie

- Pre odtok vody z vane do odpadu
- Pre vane s odtokovým otvorom Ø52 mm
- Pre vane štandardných rozmerov

## Vlastnosti

- Dĺžka vaňového sifónu 100 cm
- Flexibilná hadica prepadu
- Uzatváranie odpadu pomocou bovdenového ovládania
- Vaňová odpadová a prepádová sústava
- Vodná zápachová uzávača s otočným kolenom

## Rozsah dodávky

- Montážny set
- Pochrómovaná kovová zátka
- Pochrómovaná mosadzná mriežka výpuste
- Pochrómovaná plastová ovládacia hlavica
- Telo sifónu s prepadom
- Tvarové tesnenie
- Zápachová uzávača z polypropylénu, tepelne a chemicky odolná, pozdĺžne zváraná

## Objednací kód, Logistické informácie

Kód	EAN	Hmotnosť (kus   balenie   paleta)	Rozmer (kus   balenie)	Množstvo (balenie   paleta)
A51CR-100	8594045937169	100 mm 0,75   15,02   260,3 kg	380×85×145   595×435×395 mm	20   320 ks

**Záruky** 2/3 rokov \* **Normy** EN 274

## Technické parametre

- Odolnosť zápachovej uzávery proti tlaku 588 Pa
- Prietok 51,6 l/min
- Prietok prepad 42 l/min
- Tepelný atest 95 °C
- Zápachová uzávača 50 mm