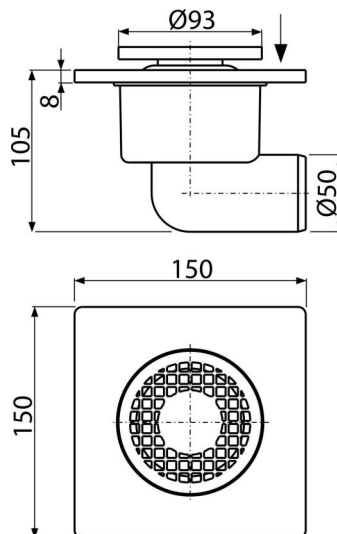


APV3

Сифон подов 150x150/50 мм със странично оттичане, сива решетка, воден затвор



Приложение

- За достъп до инвалидни колички
- За отводняванена нивото на пода
- За вътрешен монтаж, където ще се използва често, свързано с редовното оттичане на водата в канализацията на пода (бани)

Характеристики

- Странична връзка към канализация $\varnothing 50$ мм
- Материал: полипропилен, устойчив на механични, химични и термични повреди
- Пластмасова решетка $\varnothing 93$ мм
- Хидрозатвора предотвратява проникването на миризми от канализацията

Обхват на доставката

- Пластмасова решетка - сива
- Корпус на сифон $\varnothing 50$ мм, страничен изход
- Воден затвор

Продуктов код, Логистична информация

Код	EAN	Тегло (брой опаковка палет)	Размери (брой опаковка)	Количество (опаковка палет)
APV3	8594045937244	0,26 13,10 177,2 кг	110x150x150 780x380x400 мм	50 600 бр

Гаранция

2/6 гаранция *

Норми

EN 1253

Технически спецификации

- Обща монтажна височина 105 mm
- Диаметър на тръбата за отпадни води 50 mm
- Поток на входната мрежа 24 l/min
- Клас на натоварване K3 300 kg
- Воден затвор 29 mm