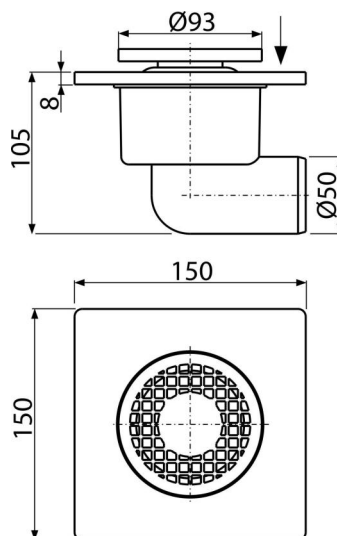


APV3

Podlahová vpust 150×150/50 mm boční, mřížka šedá, vodní zápachová uzávěra



Použití

Pro bezbariérový přístup
Pro odvodnění v úrovni podlahy
Pro vnitřní prostory, kde se předpokládá časté využívání spojené s pravidelným odtokem vody do vpusti (koupelny)

Vlastnosti

- Boční napojení na odpad Ø50 mm
- Materiál: polypropylen odolný proti mechanickému, chemickému a tepelnému poškození
- Plastová mřížka Ø93 mm
- Vodní zápachová uzávěra brání pronikání zápachu z kanalizace

Rozsah dodávky

- Plastová mřížka – šedá
- Tělo vpusti boční Ø50 mm
- Vodní zápachová uzávěra

Objednací kód, Logistické informace

Kód	EAN	Hmotnost (kus balení paleta)	Rozměr (kus balení)	Množství (balení paleta)
APV3	8594045937244	0,26 13,10 177,2 kg	110×150×150 780×380×400 mm	50 600 ks

Záruky

2/6 let * **Normy**
ČSN EN 1253

Technické parametry

- Celková stavební výška 105 mm
- Odpadní potrubí průměr 50 mm
- Průtok s vtokovou mřížkou 24 l/min
- Třída zatížení K3 300 kg
- Zápachová uzávěra vodní 29 mm