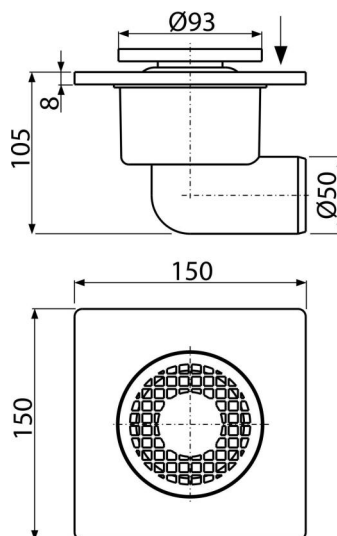


## APV3

Padlóösszefolyó 150×150/50 mm vízszintes, szürke rács, vizes búzzár



## Alkalmazás

Akadálymentes hozzáféréshez

A padlószint vízvezetéséhez

Belső terekhez, ahol valószínű a lefolyórendszer és a víz gyakori használata

(fürdőszobák)

## Jellemzők

- Oldalsó csatlakozás a szennyacatornára Ø50 mm
- Anyaga: polipropilén amely ellenáll a mechanikai, kémiai és hőkárosodásnak
- Műanyag rács Ø93 mm
- A vízbúzzár megakadályozza a bűz visszaáramlását a szennyacatornából

## Csomag tartalma

- Műanyag rács – szürke
- A padlóösszefolyó teste oldalsó Ø50 mm
- Vízbúzzár

## Rendelési szám, Logisztikai információk

Kód	EAN	Súly (db   csomagolás   paletta)	Méret (db   csomagolás)	Mennyiség (csomagolás   paletta)
APV3	8594045937244	0,26   13,10   177,2 kg	110×150×150   780×380×400 mm	50   600 db

## Garanciák

2/6 év \*

## Szabványok

EN 1253

## Műszaki adatok

- Teljes szerkezeti magasság 105 mm
- Szennyvízelvezető cső átmérője 50 mm
- Áramlási sebesség a rácson keresztül 24 l/min
- Terhelési osztály K3 300 kg
- Vízbúzzár 29 mm