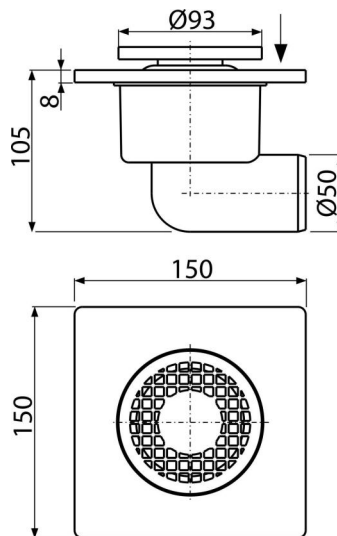


APV3

ტრაპი 150x150/50 მმ, გვერდითი გადინება, რუხი ფერის ბადე, წყლის დამხშობი სველი



განმარტება

უბარიერო ხელმისაწვდომობისთვის იატაკის სიმაღლეზე წყლის გადინებისთვის სველი ნერტილებსა და სხვა ოთახებისთვის, სადაც სავარაუდოა ტრაპში წყლის ხშირი და რეგულარული გადინება

დამახასიათებელი

- გვერდითი კავშირი კანალიზაციის მილთან Ø50 მმ
- მასალა: პოლიპროპილენი, მდგრადია მექანიკური, ქიმიური და თერმული დაზიანების მიმართ
- პლასტმასის ბადე Ø93 მმ
- სველი წყლის ჩამკეტი უსაფრთხოდ იცავს კანალიზაციიდან სუნის ამოსვლას

კომპლექტის შემადგენლობა

- პლასტმასის ბადე - ნაცრისფერი
- ტრაპის კორპუსი გვერდითი დამაკავშირებელი მილთან Ø50 მმ
- სველი წყლის ჩამკეტი

შეკვების ნომერი, ლოგისტიკური ინფორმაცია

კოდი	EAN	წონა (კალი შეფუთვა პლატაზე)	ზომები (კალი შეფუთვა)	რაოდენობა (შეფუთვა პლატა)
APV3	8594045937244	0,26 13,10 177,2 კგ	110x150x150 780x380x400 მმ	50 600 (კალი)

გარანტია
2/6 years *

ნორმები
EN 1253

ტექნიკური მახასიათებლები

- მონტაჟის საერთო სიმაღლე 105 mm
- 50 mm
- წყლის ნაკადის სიჩქარე 24 l/min
- დატვირთვის კლასი K3 300 kg
- სველი წყლის ჩამკეტის წყლის მილის სიმაღლე 29 mm