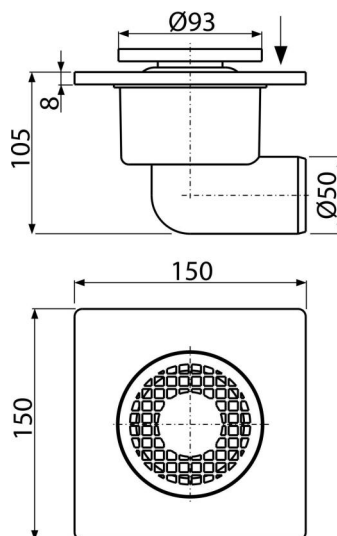


APV3

Kratka ściekowa 150×150/50 mm odpływ boczny, kratka szara, syfon mokry



Zastosowanie

- Do bezbarierowego przejścia
- Odprowadzanie wody z poziomu podłogi
- Do wnętrz, w których zakładamy częste wykorzystanie kratki ściekowej (łazienki)

Cechy

- Odpływ boczny Ø50 mm
- Materiał: polipropylen wypełniony talkiem, odporny na uszkodzenia mechaniczne, chemiczne i termiczne
- Plastikowa kratka Ø93 mm
- Syfon mokry zapobiega przenikaniu zapachów z kanalizacji

Zakres dostawy

- Kratka wlotowa z tworzywa sztucznego – szara
- Korpus odpływ boczny Ø50 mm
- Syfon mokry

Numer zamówienia, Informacje logistyczne

Kod	EAN	Waga (sztuka pakowanie paleta)	Wymiary (sztuka pakowanie)	Ilość (pakowanie paleta)
APV3	8594045937244	0,26 13,10 177,2 kg	110×150×150 780×380×400 mm	50 600 szt

Gwarancje	Kod celny	Normy
2/6 lat *	39269097	EN 1253

Dane techniczne

- Całkowita wysokość zabudowy 105 mm
- Rozmiar rury odpływowej 50 mm
- Przepływ z kratką wlotową 24 l/min
- Klasa obciążenia K3 300 kg
- Część syfonowa 29 mm