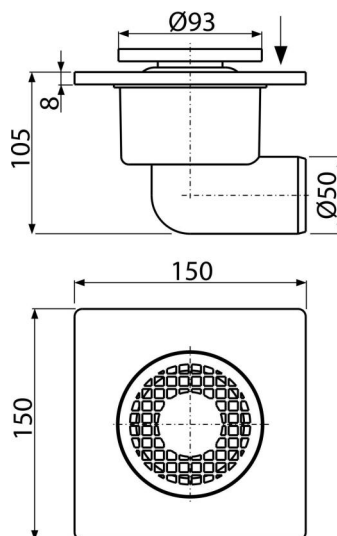


APV3

Sifon pardoseală 150×150/50 mm ieșire laterală, grătar de plastic gri, sistem de reținere a mirosurilor umed



Aplicație

Acces pentru scaune cu rotile
Pentru evacuarea apei din incinta de duș
Pentru interioare cu utilizare frecventă și regulată a apei în sifonul de pardoseală (băi)

Caracteristici

- Conectare laterală la evacuare – Ø50 mm
- Material: polipropilenă rezistentă la șocuri mecanice, chimice sau termice
- Grătar din plastic Ø93 mm
- Sifonul anti-miros umed împiedică pătrunderea mirosurilor din canalizare

Conținutul pachetului

- Grătar din plastic – gri
- Corpul sifonului Ø50, evacuare laterală
- Sifon anti miros umed

Detalii pentru comandă, Informații logistice

Cod	EAN	Greutate (buc ambalare palet)	Dimensiuni (buc ambalare)	Cantitate (ambalare palet)
APV3	8594045937244	0,26 13,10 177,2 kg	110×150×150 780×380×400 mm	50 600 buc

Garanție

2/6 ani * **Norme**
EN 1253

Parametrii tehnici

- Înălțime totală de instalare 105 mm
- Diametrul țevii Deșeuri 50 mm
- Debit de apă admis de grătar 24 l/min
- Clasa de sarcină – K3 300 kg
- Sifon anti miros umed 29 mm