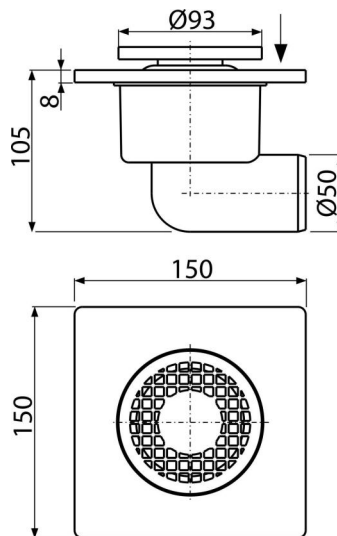


APV3

Зливний трап 150×150/50 мм бічний стік, решітка сіра, гідрозатвор мокрий



Галузь застосування

Для безбар'єрного доступу
Для водовідведення на рівні підлоги
Для ванних кімнат і інших приміщень, де передбачається частий і регулярний стік води в зливний трап

Характеристика

- Бокове підключення до каналізаційного стоку Ø50 мм
- Матеріал: поліпропілен, стійкий до механічних, хімічних і термічних пошкоджень
- Пластикова решітка Ø93 мм
- Мокрий гідрозатвор надійно захищає від проникнення запаху з каналізації

Зміст комплекту

- Пластикова решітка – сіра
- Корпус зливного трапа з боковим підключенням до стоку Ø50 мм
- Мокрий гідрозатвор

Код замовлення, Логістична інформація

Код	EAN	Вага (шт упаковка палета)	Розміри (шт упаковка)	Кількість (упаковка палета)
APV3	8594045937244	0,26 13,10 177,2 кг	110×150×150 780×380×400 мм	50 600 шт

Гарантія 2/6 років * **Властивості** EN 1253

Технічні характеристики

- Загальна висота монтажу 105 mm
- Стічна труба 50 mm
- Швидкість стоку води 24 l/min
- Клас навантаження K3 300 kg
- Висота водяного стовпа мокрого гідрозатвора 29 mm