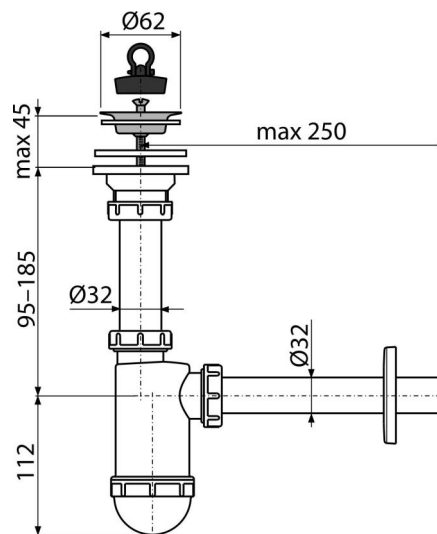


# A411

Flaschengeruchverschluss für die Waschbecken DN32 mit einem Edelstahlgitter DN63



## Anwendung

Für Waschbecken

## Eigenschaften

- Material: Polypropylen
- Anschluss an Abflussrohr Ø32 mm

## Verpackungsinhalt

- Ablauf-Edelstahlgitter
- Rosette aus Kunststoff
- Siphon-Körper
- Stöpsel aus PVC

## Bestellnummer, Logistische Informationen

Code	EAN	Gewicht (stück   menge   palette)	Maße (stück   menge)	Verpackung (menge   palette)
A411	8594045937268	0,30   7,51   230,1 kg	220x80x150   590x240x390 mm	25   700 Stk.

## Die Garantien

2/3 jahre \*

## Normen

EN 274

## Technische Parameter

- Durchfluss 38 l/min
- Wärmeresistenz 95 °C
- der Geruchsverschluss 58 mm