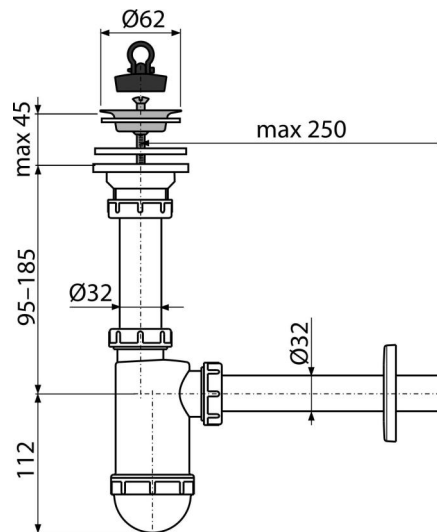


A411

Mosdósifon DN32 rozsdamentes leeresztővel DN63



Alkalmazás

Mosdóhoz

Jellemzők

- Anyag: polipropilén
- Csatlakozás a szennyvízcsőre Ø32 mm

Csomag tartalma

- Rozsdamentes leeresztő rács
- Műanyag rozetta
- Szifon
- PVC dugó

Rendelési szám, Logisztikai információk

Kód	EAN	Súly (db csomagolás paletta)	Méret (db csomagolás)	Mennyiség (csomagolás paletta)
A411	8594045937268	0,30 7,51 230,1 kg	220x80x150 590x240x390 mm	25 700 db

Garanciák

2/3 év *

Szabványok

EN 274

Műszaki adatok

- Átfolyás 38 l/min
- Hőellenállás vizsgálat 95 °C
- Búzzár 58 mm