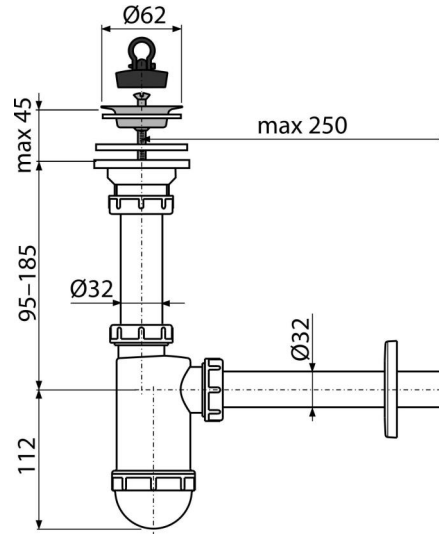


# A411

ნიჟარის სიფონი DN32 უჟანგავი ფოლადის ბადით DN63



**განმარტება**

ხელსაბანისთვის

**დამახასიათებელი**

- მასალა: პოლიპროპილენი
- კავშირი გადინების მილთან Ø32 მმ

**კომპლექტის შემადგენლობა**

- უჟანგავი ფოლადის ტრაპი
- პლასტმასის ჩარჩო
- სიფონის კორპუსი
- საცობი პუნ-სგან

**შეკვეთის ნომერი, ლოგისტიკური ინფორმაცია**

კოდი	EAN	ნონა (ცალი   შეფუთვა   პლატაზი)	ზომები (ცალი   შეფუთვა)	რაოდენობა (შეფუთვა   პლატა)
A411	8594045937268	0,30   7,51   230,1 კგ	220x80x150   590x240x390 მმ	25   700 (ცალი)

**გარანტია**

2/3 years \*

**ნორმები**

EN 274

**ტექნიკური მახასიათებლები**

- წყლის ნაკადი 38 l/min
- თერმული სტაბილურობა 95 °C
- წყლის ჩამკეტი 58 mm