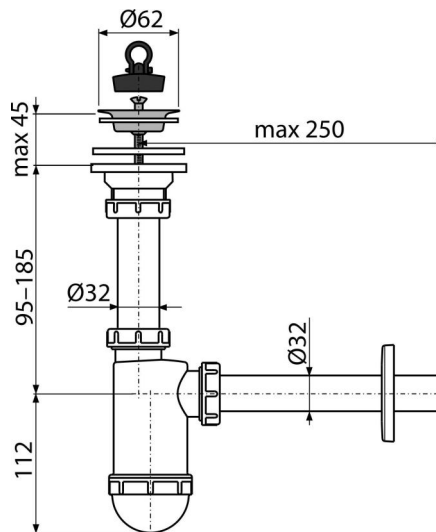


A411

Sifon lavoar DN32 cu sită din oțel inoxidabil DN63



Aplicație

Pentru lavoar

Caracteristici

- Material: polipropilenă
- Conectare la conducta de evacuare Ø32 mm

Conținutul pachetului

- Grilă evacuare din oțel inoxidabil
- Rozetă din plastic
- Corpul sifonului
- Dop PVC

Detalii pentru comandă, Informații logistice

Cod	EAN	Greutate (buc ambalare palet)	Dimensiuni (buc ambalare)	Cantitate (ambalare palet)
A411	8594045937268	0,30 7,51 230,1 kg	220x80x150 590x240x390 mm	25 700 buc

Garanție

2/3 ani *

Norme

EN 274

Parametrii tehnici

- Debit 38 l/min
- Rezistența termică 95 °C
- Sifon anti miros 58 mm