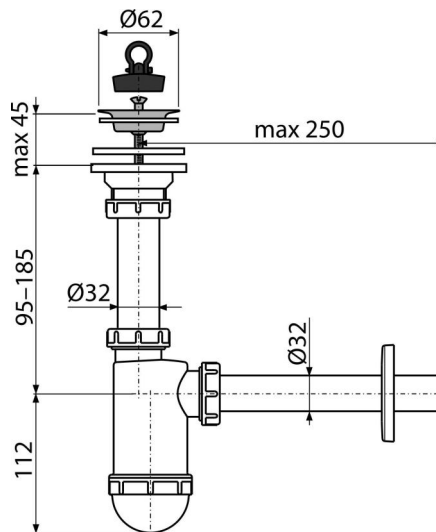


A411

Сифон для умывальника DN32 с решеткой из нержавеющей стали DN63



Область применения

Для умывальников

Характеристика

- Материал: полипропилен
- Подключение к стоковой трубе Ø32 мм

Содержание комплекта

- Сливная решетка из нержавеющей стали
- Обрамление пластиковое
- Корпус сифона
- Пробка из ПВХ

Код заказа, Логистическая информация

Код	EAN	Вес (шт упаковка паллета)	Размеры (шт упаковка)	Количество (упаковка паллета)
A411	8594045937268	0,30 7,51 230,1 кг	220x80x150 590x240x390 MM	25 700 шт

Гарантии

2/3 лет *

Свойства

EN 274

Технические параметры

- Сток воды 38 l/min
- Термическая устойчивость 95 °C
- Гидрозатвор 58 mm