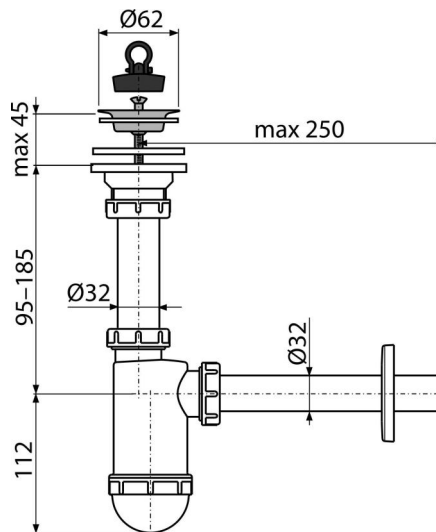


A411

Sifón umývadlový DN32 s nerezovou mriežkou DN63



Použitie

Pre umývadlo

Vlastnosti

- Materiál: polypropylén
- Napojenie na odpadovú rúрку Ø32 mm

Rozsah dodávky

- Nerezová mriežka výpuste
- Rozeta plastová
- Telo sifónu
- Zátka z PVC

Objednací kód, Logistické informácie

Kód	EAN	Hmotnosť (kus balenie paleta)	Rozmer (kus balenie)	Množstvo (balenie paleta)
A411	8594045937268	0,30 7,51 230,1 kg	220x80x150 590x240x390 mm	25 700 ks

Záruky

2/3 rokov *

Normy

EN 274

Technické parametre

- Prietok 38 l/min
- Tepelný atest 95 °C
- Zápchová uzáverka 58 mm