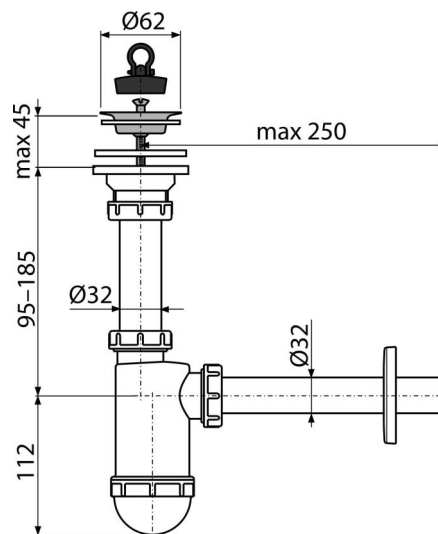


A411

Sifon za umivaonike DN32 sa nerđajućom mrežicom DN63



Primena

Za umivaonik

Karakteristike

- Materijal: polipropilen
- Priključak na odvodnu cev Ø32 mm

Obim isporuke

- Izlazna rešetka od nerđajućeg čelika
- Plastična rozeta
- Telo odvoda i sifona
- PVC čep

Broj porudžbine, Logističke informacije

Šifra	EAN	Težina (komad pakovanje paleta)	Dimenzije (komad paleta)	Količina (pakovanje paleta)
A411	8594045937268	0,30 7,51 230,1 kg	220x80x150 590x240x390 mm	25 700 kom

Garancije

2/3 godina *

Norme

EN 274

Tehničke specifikacije

- Brzina protoka 38 l/min
- Termička otpornost 95 °C
- Sifon za mirise 58 mm