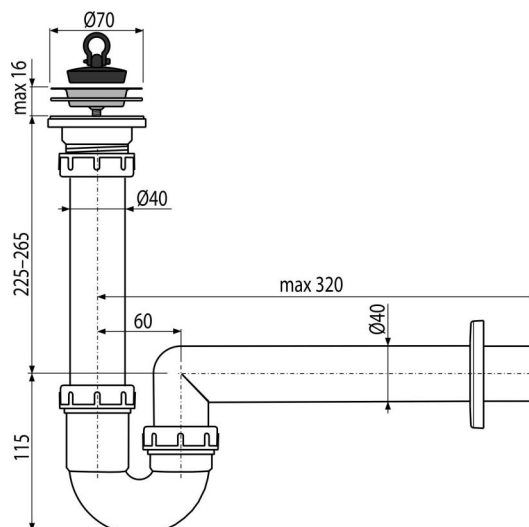


A800-DN40

Sífon trubkový s nerezovou mřížkou DN70



Použití

Pro dřez

Vlastnosti

- Materiál: polypropylen
- Napojení na odpadní trubku $\varnothing 40$ mm

Rozsah dodávky

- Nerezová mřížka výpusti
- Rozeta plastová
- Tělo sífonu
- Zátka z PVC

Objednávací kód, Logistické informace

| Kód | EAN | Délka | Hmotnost (kus balení paleta) | Rozměr (kus balení) | Množství (balení paleta) |
|-----------|---------------|-------|-------------------------------------|-----------------------------|-------------------------------|
| A800-DN40 | 8594045937282 | 40 mm | 0,33 4,90 157,3 kg | 300x90x200 590x240x390 mm | 15 420 ks |

Záruky

2/3 roky *

Normy

ČSN EN 274

Technické parametry

- Průtok 60 l/min
- Tepelný atest 95 °C
- Zápachová uzávěra 64 mm