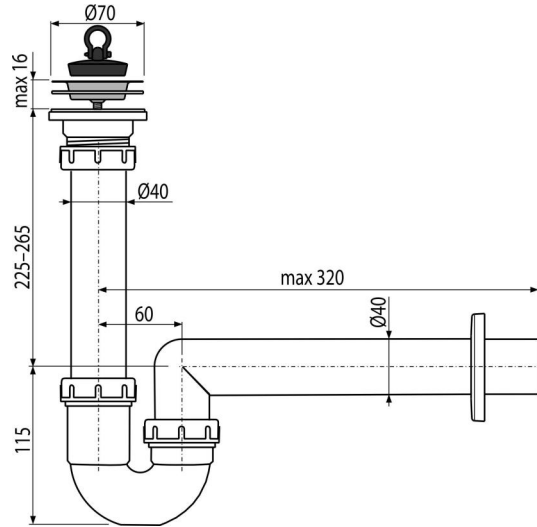


A800-DN40

Röhrengeruchverschluss mit einem Edelstahlgitter DN70



Anwendung

Für Spülbecken

Eigenschaften

- Material: Polypropylen
- Anschluss an Abflussrohr Ø40 mm

Verpackungsinhalt

- Ablauf-Edelstahlgitter
- Rosette aus Kunststoff
- Siphon-Körper
- Stöpsel aus PVC

Bestellnummer, Logistische Informationen

Code	EAN		Gewicht (stück menge palette)	Maße (stück menge)	Verpackung (menge palette)
A800-DN40	8594045937282	40 mm	0,33 4,90 157,3 kg	300x90x200 590x240x390 mm	15 420 Stk.

Die Garantien

2/3 jahre *

Zoll code

39229000

Normen

EN 274

Technische Parameter

- Durchfluss 60 l/min
- Wärmeresistenz 95 °C
- der Geruchsverschluss 64 mm