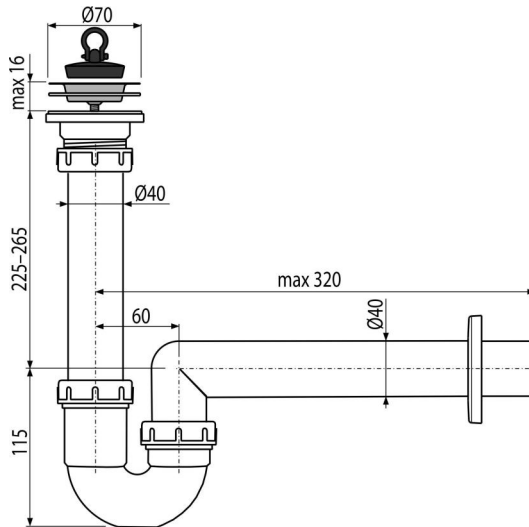


A800-DN40

ნიჟარის მილისებრი სიფონი უჟანგავი ფოლადის ბადით DN70 (



განმარტება

სარეცხი მანქანისთვის

დამახასიათებელი

- მასალა: პოლიპროპილენი
- კავშირი კანალიზაციის მილთან Ø40 მმ

კომპლექტის შემადგენლობა

- უჟანგავი ფოლადის ტრაპი
- პლასტმასის ჩარჩო
- სიფონის კორპუსი
- საცობი პუნ-სგან

ქვეკვეთის ნომერი, ლოგისტიკური ინფორმაცია

კოდი	EAN	ნონა (ცალი შეფუთვა პლატაზე)	ზომები (ცალი შეფუთვა)	რაოდენობა (შეფუთვა პლატა)
A800-DN40	8594045937282 40 მმ	0,33 4,90 157,3 კგ	300×90×200 590×240×390 მმ	15 420 ცალი

გარანტია

2/3 years *

ნორმები

EN 274

ტექნიკური მახასიათებლები

- წყლის ნაკადი 60 l/min
- თერმული სტაბილურობა 95 °C
- წყლის ჩამკეტი 64 mm