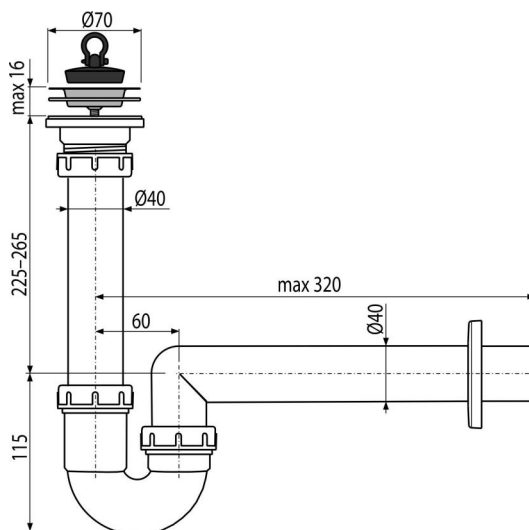


# A800-DN40

Syfon rurowy zlewozmywaka, sitko nierdzewne DN70



### Zastosowanie

Do zlewozmywaka

### Cechy

- Materiał: polipropylen
- Przyłącze do rur kanalizacyjnych Ø40 mm

### Zakres dostawy

- Kratka odpływu ze stali nierdzewnej
- Rozeta z tworzywa sztucznego
- Korpus syfonu
- Korek PVC

### Numer zamówienia, Informacje logistyczne

Kod	EAN	40 mm	Waga (sztuka   pakowanie   paleta)	Wymiary (sztuka   pakowanie)	Ilość (pakowanie   paleta)
A800-DN40	8594045937282	40 mm	0,33   4,90   157,3 kg	300x90x200   590x240x390 mm	15   420 szt

### Gwarancje

2/3 lat \*

### Normy

EN 274

### Dane techniczne

- Przepływ 60 l/min
- Atest termiczny 95 °C
- Syfon 64 mm