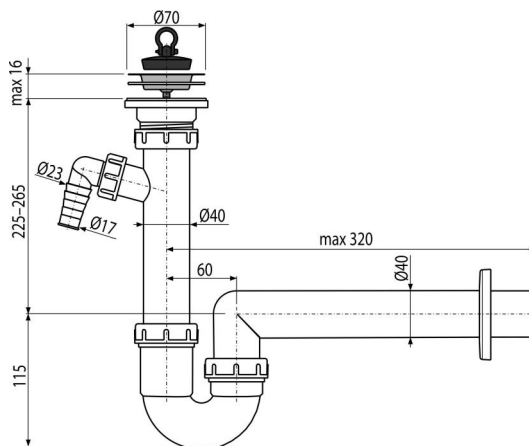


A810-DN40

წიქარის მილისებრი სიფონი უჟანგავი ფოლადის ბადით DN70 და სხვა მონყობილობასთან დამაკავშირებლით



განმარტება

სარეცხი მანქანისთვის

დამახასიათებელი

- მასალა: პოლიპროპილენი
- კავშირი კანალიზაციის მილთან Ø40 მმ
- სარეცხი მანქანასთან ან ჭურჭლის სარეცხი მანქანასთან დამაკავშირებლით

კომპლექტის შემადგენლობა

- უჟანგავი ფოლადის ტრაპი
- პლასტმასის ჩარჩო
- სიფონის კორპუსი დამაკავშირებლით
- საცობი პეჩ-სგან

შეკვითის ნომერი, ლოგისტიკური ინფორმაცია

კოდი	EAN	ნონა (ცალი შეფუთვა პლატაზე)	ზომები (ცალი შეფუთვა)	რაოდენობა (შეფუთვა პლატა)	
A810-DN40	8594045937299	40 მმ	0,46 6,84 211,5 კგ	300×90×200 590×240×390 მმ	15 420 (ცალი)

გარანტია

2/3 years *

ნორმები

EN 274

ტექნიკური მახასიათებლები

- შლანგის დამაკავშირებლის დიამეტრი 17-23 mm
- წყლის ნაკადი 60 l/min
- თერმული სტაბილურობა 95 °C
- წყლის ჩამკეტი 64 mm