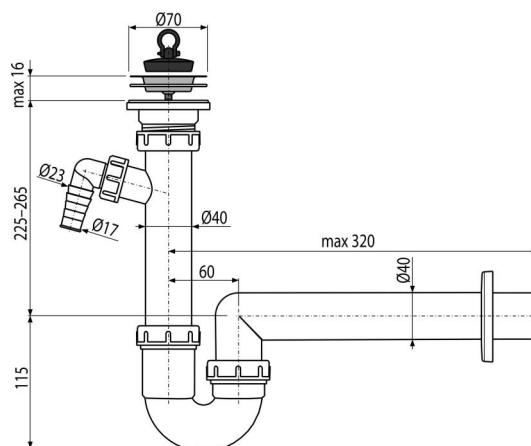


A810-DN40

Syfon rurowy zlewozmywaka z przyłączem, sitko nierdzewne DN70



Zastosowanie

Do zlewozmywaka

Cechy

- Materiał: polipropylen
- Przyłącze do rur kanalizacyjnych Ø40 mm
- Z przyłączem do pralki lub zmywarki

Zakres dostawy

- Kratka odpływu ze stali nierdzewnej
- Rozeta z tworzywa sztucznego
- Korpus syfonu z podłączeniem
- Korek PVC

Numer zamówienia, Informacje logistyczne

Kod	EAN	Waga (sztuka pakowanie paleta)	Wymiary (sztuka pakowanie)	Ilość (pakowanie paleta)
A810-DN40	8594045937299	40 mm 0,46 6,84 211,5 kg	300×90×200 590×240×390 mm	15 420 szt

Gwarancje

2/3 lat *

Normy

EN 274

Dane techniczne

- Przyłącza węża 17-23 mm
- Przepływ 60 l/min
- Atest termiczny 95 °C
- Syfon 64 mm