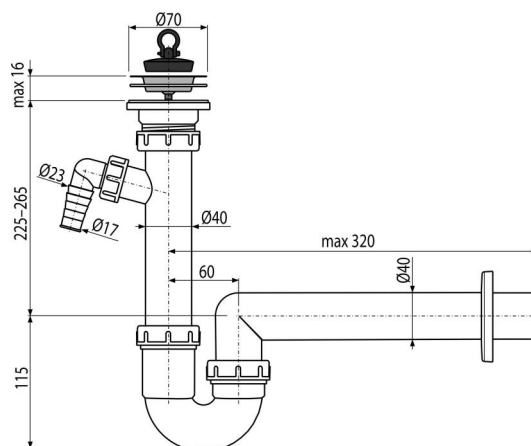


A810-DN40

Sifon za sudoperu sa nerđajućom mrežicom DN70 i priključkom



Primena

Za sudoperu

Karakteristike

- Materijal: polipropilen
- Priključak na odvodnu cev Ø40 mm
- Sa priključkom za veš mašinu ili sudomašinu

Obim isporuke

- Izlazna rešetka od nerđajućeg čelika
- Plastična rozeta
- Telo sifona sudopere sa priključkom
- PVC čep

Broj porudžbine, Logističke informacije

Šifra	EAN	Težina (komad pakovanje paleta)	Dimenzije (komad paleta)	Količina (pakovanje paleta)
A810-DN40	8594045937299	40 mm 0,46 6,84 211,5 kg	300×90×200 590×240×390 mm	15 420 kom

Garancije

2/3 godina *

Norme

EN 274

Tehničke specifikacije

- Priključak za crevo 17-23 mm
- Brzina protoka 60 l/min
- Termička otpornost 95 °C
- Sifon za mirise 64 mm