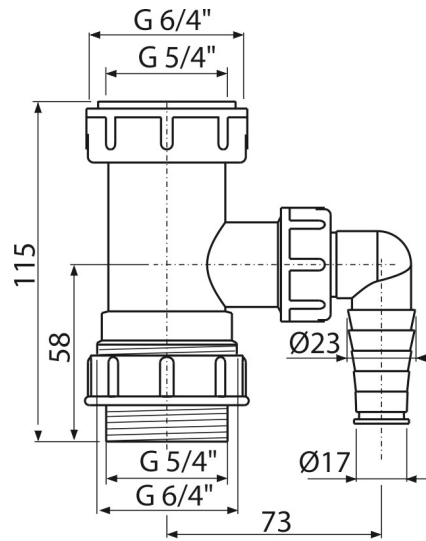


# A300

Verstellrohr 5/4"-6/4" a 6/4"-5/4" mit Geräteanschluss



### Anwendung

Für Anschluss an Wasch- oder Spülmaschine  
Für Waschbeckensiphons

### Eigenschaften

- Material: Polypropylen
- Mit Geräteanschluss für Waschmaschine oder Spülmaschine
- Gewinde für Anschluss an Waschbeckensiphon 5/4"

### Verpackungsinhalt

- Überwurfmutter für Anschluss an Waschbecken 5/4"
- Einsatzrohr 5/4" mit Anschluss

### Bestellnummer, Logistische Informationen

Code	EAN	Gewicht (stück   menge   palette)	Maße (stück   menge)	Verpackung (menge   palette)
A300	8594045937374	0,09   5,50   174,1 kg	115x45x105   590x240x390 mm	60   1680 Stk.

Die Garantien      Zoll code  
2/2 jahre \*      39174000

### Technische Parameter

- Schlauchanschluss 17-23 mm
- Anschlussgewinde an Siphon 5/4 "