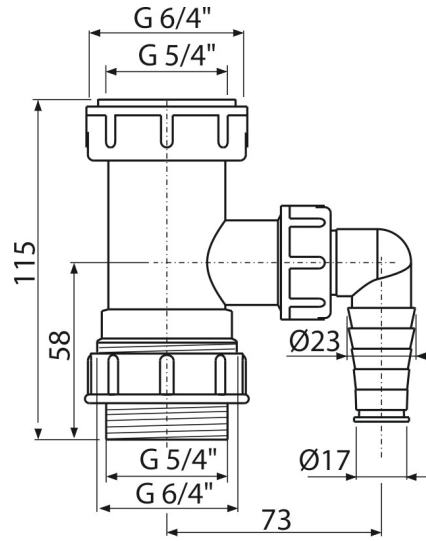


A300

გადამყვანი 5/4"-6/4" ი 6/4"-5/4" სხვა მონყობილობასთან დამაკავშირებლით (



განმარტება

სარეცხი მანქანის ან ჭურჭლის სარეცხი მანქანის დაკავშირებისთვის ხელსაბანის სიფონებისთვის

დამახასიათებელი

- მასალა: პოლიპროპილენი
- სარეცხი მანქანასთან ან ჭურჭლის სარეცხი მანქანასთან დამაკავშირებლით
- სიფონის დაკავშირებისთვის ხრახნიანი კავშირი 5/4 "

კომპლექტის შემადგენლობა

- ხრახნიანი კავშირი 5/4 " ნიჟარასთან ან ბიდესთან გადინების დაკავშირებისთვის
- გადამყვანი 5/4 " დასაკავშირებლით

შეკვეთის ნომერი, ლოგისტიკური ინფორმაცია

კოდი	EAN	ნონა (ცალი შეფუთვა პლატაზე)	ზომები (ცალი შეფუთვა)	რაოდენობა (შეფუთვა პლატა)
A300	8594045937374	0,09 5,50 174,1 კგ	115x45x105 590x240x390 მმ	60 1680 ცალი

გარანტია

2/2 years *

ტექნიკური მახასიათებლები

- შლანგის დამაკავშირებლის დიამეტრი 17-23 mm
- სიფონთან დამაკავშირებელი კუთხვილი 5/4 "