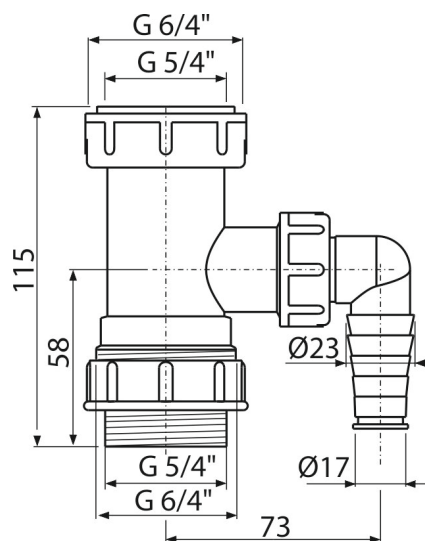


A300

Złączka z nakrętką 5/4"-6/4" a 6/4"-5/4" z przyłączem



Zastosowanie

Aby podłączyć pralkę lub zmywarkę
syfony umywalkowe

Cechy

- Materiał: polipropylen
- Z przyłączem do pralki lub zmywarki
- Gwint do połączenia z półsyfonem 5/4"

Zakres dostawy

- Nakrętka do podłączenia spustu 5/4" umywalki
- Złączka do syfonu zlewozmywaka 5/4" z przyłączem

Numer zamówienia, Informacje logistyczne

Kod	EAN	Waga (sztuka pakowanie paleta)	Wymiary (sztuka pakowanie)	Ilość (pakowanie paleta)
A300	8594045937374	0,09 5,50 174,1 kg	115x45x105 590x240x390 mm	60 1680 szt

Gwarancje

2/2 lat *

Dane techniczne

- Przyłącza węża 17-23 mm
- Gwint do połączenia z syfonem 5/4 "