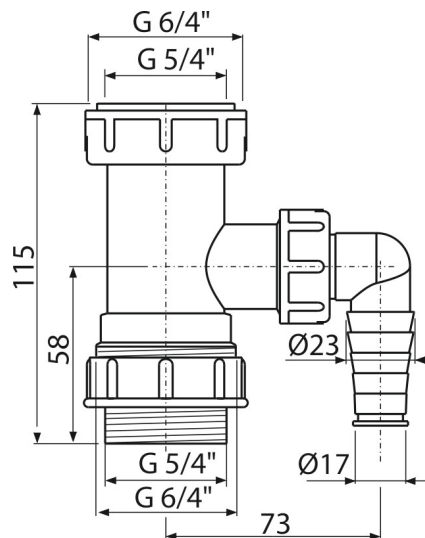


A300

Переходник 5/4"-6/4" и 6/4"-5/4" со штуцером



Область применения

Для подключения стиральной или посудомоечной машины
Для сифонов для умывальника

Характеристика

- Материал: полипропилен
- Со штуцером для подключения стиральной или посудомоечной машины
- Резьбовое соединение 5/4" для подключения сифона

Содержание комплекта

- Резьбовое соединение 5/4" для подключения слива раковины или биде
- Переходник 5/4" с подводкой

Код заказа, Логистическая информация

Код	EAN	Вес (шт упаковка паллета)	Размеры (шт упаковка)	Количество (упаковка паллета)
A300	8594045937374	0,09 5,50 174,1 кг	115x45x105 590x240x390 MM	60 1680 шт

Гарантии

2/2 лет *

Технические параметры

- Диаметр шлангового штуцера 17-23 mm
- Резьба для подключения к сифону 5/4 "