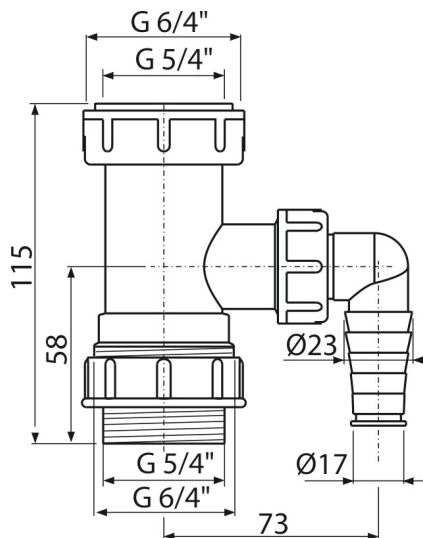


A300

Перехідник 5/4"-6/4" а 6/4"-5/4" зі штуцером



Галузь застосування

Для підключення пральної або посудомийної машини
До сифонів для умивальника

Характеристика

- Матеріал: поліпропілен
- З штуцером для підключення пральної або посудомийної машини
- Різьбове з'єднання 5/4 "для підключення сифона

Зміст комплекту

- Різьбове з'єднання 5/4 "для підключення сливу раковини або біде
- Перехідник 5/4 "з підведенням

Код замовлення, Логістична інформація

Код	EAN	Вага (шт упаковка палета)	Розміри (шт упаковка)	Кількість (упаковка палета)
A300	8594045937374	0,09 5,50 174,1 кг	115x45x105 590x240x390 MM	60 1680 шт

Гарантія 2/2 років * Митний код 39174000

Технічні характеристики

- Діаметр шлангового штуцера 17-23 mm
- Різьба для підключення до сифона 5/4 "