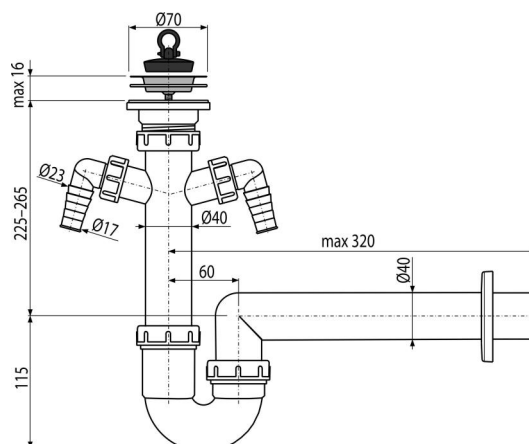


A820-DN40

Röhrengeruchverschluss mit einem Edelstahlgitter DN70 und zwei Geräteanschlüssen



Anwendung

Für Spülbecken

Eigenschaften

- Zwei Geräteanschlüsse für den Anschluss von Wasch- oder Spülmaschinen
- Material: Polypropylen
- Anschluss an Abflussrohr Ø40 mm

Verpackungsinhalt

- Ablauf-Edelstahlgitter
- Rosette aus Kunststoff
- Siphon-Körper mit zwei Geräteanschlüsse
- Stöpsel aus PVC

Bestellnummer, Logistische Informationen

Code	EAN		Gewicht (stück menge palette)	Maße (stück menge)	Verpackung (menge palette)
A820-DN40	8594045937428	40 mm	0,41 8,16 150,6 kg	320×100×210 590×430×390 mm	20 320 Stk.

Die Garantien

2/3 jahre *

Normen

EN 274

Technische Parameter

- Schlauchanschluss 17-23 mm
- Durchfluss 60 l/min
- Wärmeresistenz 95 °C
- der Geruchsverschluss 64 mm