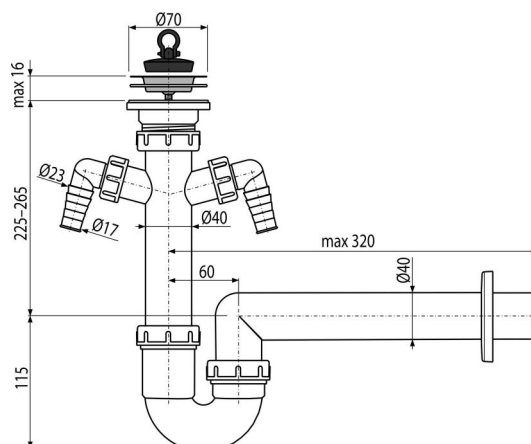


# A820-DN40

Csőszifon leeresztő ráccsal DN70 és két csatlakozóval



## Alkalmazás

Mosogatóhoz

## Jellemzők

- Két csatlakozó a mosógépek vagy mosogatógépek csatlakozásához
- Anyag: polipropilén
- Csatlakozás a szennyvíz csőre Ø40 mm

## Csomag tartalma

- Rozsdamentes leeresztő rács
- Műanyag rozetta
- Szifon két csatlakozóval
- PVC dugó

## Rendelési szám, Logisztikai információk

Kód	EAN	40 mm	Súly (db   csomagolás   paletta)	Méret (db   csomagolás)	Mennyiség (csomagolás   paletta)
A820-DN40	8594045937428	40 mm	0,41   8,16   150,6 kg	320×100×210   590×430×390 mm	20   320 db

## Garanciák

2/3 év \*

## Szabványok

EN 274

## Műszaki adatok

- Tömlő csatlakozó 17-23 mm
- Átfolyás 60 l/min
- Hőellenállás vizsgálat 95 °C
- Bűzzár 64 mm