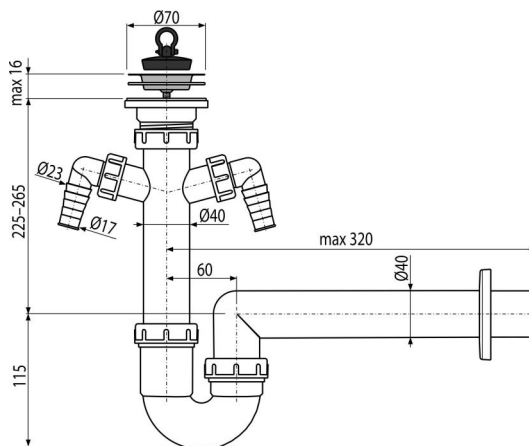


A820-DN40

მილისებრი სიფონი უჟანგავი ფოლადის ბადით DN70 და ორმაგი დამაკავშირებლით (



განმარტება

სარეცხი მანქანისთვის

დამახასიათებელი

- ორი დამაკავშირებელი სარეცხ მანქანასთან ან ჭურჭლის სარეცხ მანქანასთან დაერთებისთვის
- მასალა: პოლიპროპილენი
- კავშირი კანალიზაციის მილთან $\varnothing 40$ მმ

კომპლექტის შემადგენლობა

- უჟანგავი ფოლადის ტრაპი
- პლასტმასის ჩარჩო
- სიფონის კორპუსი ორი დამაკავშირებლით
- საცობი პუხ-სგან

ქეკეთის ნომერი, ლოგისტიკური ინფორმაცია

კოდი	EAN	წონა (კალი შიფოთვა პლატაზი)	ზომები (კალი შიფოთვა)	რაოდენობა (შიფოთვა პლატა)
A820-DN40	8594045937428	40 მმ 0,41 8,16 150,6 კგ	320x100x210 590x430x390 მმ	20 320 (კალი)

გარანტია

2/3 years *

ნორმები

EN 274

ტექნიკური მახასიათებლები

- შლანგის დამაკავშირებლის დიამეტრი 17-23 mm
- წყლის ნაკადი 60 l/min
- თერმული სტაბილურობა 95 °C
- წყლის ჩამკეტი 64 mm