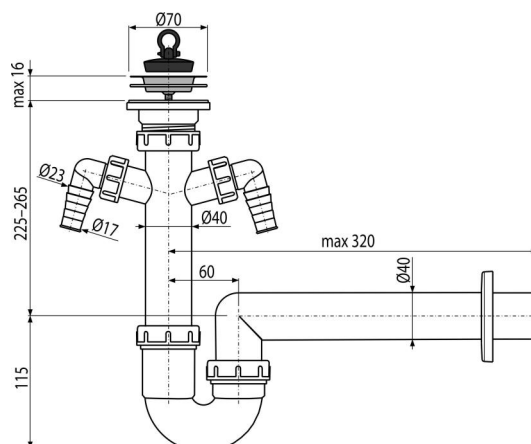


A820-DN40

Syfon rurowy zlewozmywaka z 2 przyłączami, sitko nierdzewne DN70



Zastosowanie

Do zlewozmywaka

Cechy

- Dwa złącza do podłączenia pralki lub zmywarki
- Materiał: polipropylen
- Przyłącze do rur kanalizacyjnych Ø40 mm

Zakres dostawy

- Kratka odpływu ze stali nierdzewnej
- Rozeta z tworzywa sztucznego
- Korpus syfonu z dwoma podłączeniami
- Korek PVC

Numer zamówienia, Informacje logistyczne

Kod	EAN	Waga (sztuka pakowanie paleta)	Wymiary (sztuka pakowanie)	Ilość (pakowanie paleta)
A820-DN40	8594045937428	40 mm 0,41 8,16 150,6 kg	320×100×210 590×430×390 mm	20 320 szt

Gwarancje

2/3 lat *

Normy

EN 274

Dane techniczne

- Przyłącza węża 17-23 mm
- Przepływ 60 l/min
- Atest termiczny 95 °C
- Syfon 64 mm