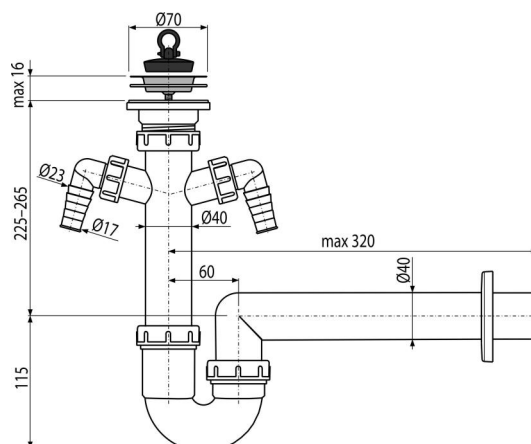


A820-DN40

Сифон трубчатый с решеткой из нержавеющей стали DN70 и двумя штуцерами (



Область применения

Для моек

Характеристика

- Два штуцера для подключения стиральной машины или посудомоечной машины
- Материал: полипропилен
- Подключение к канализационной трубе Ø40 мм

Содержание комплекта

- Сливная решетка из нержавеющей стали
- Обрамление пластиковое
- Корпус сифона с двумя штуцерами
- Пробка из ПВХ

Код заказа, Логистическая информация

Код	EAN	Вес (шт упаковка паллета)	Размеры (шт упаковка)	Количество (упаковка паллета)
A820-DN40	8594045937428	40 мм 0,41 8,16 150,6 кг	320×100×210 590×430×390 мм	20 320 шт

Гарантии

2/3 лет *

Свойства

EN 274

Технические параметры

- Диаметр шлангового штуцера 17-23 мм
- Сток воды 60 l/min
- Термическая устойчивость 95 °C
- Гидрозатвор 64 мм