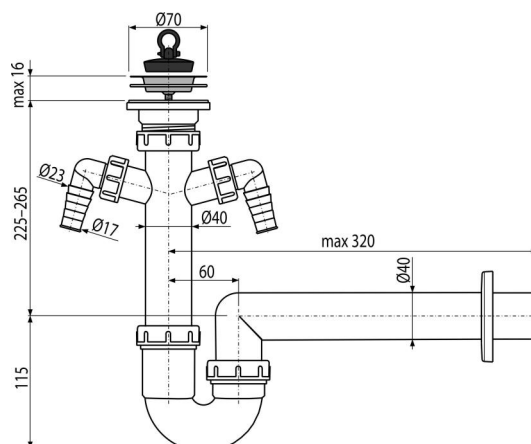


# A820-DN40

Сифон трубчастий з решіткою з нержавіючої сталі DN70 та двома штуцерами (



**Галузь застосування**  
для мийок

**Характеристика**

- Два штуцера для підключення пральної машини або посудомийної машини
- Матеріал: поліпропілен
- Підключення до каналізаційної труби Ø40 мм

**Зміст комплекту**

- Зливна решітка з нержавіючої сталі
- Обрамлення: пластик
- Корпус сифона з двома штуцерами
- Пробка з ПВХ

**Код замовлення, Логістична інформація**

Код	EAN	Вага (шт   упаковка   палета)	Розміри (шт   упаковка)	Кількість (упаковка   палета)
A820-DN40	8594045937428	40 MM 0,41   8,16   150,6 кг	320×100×210   590×430×390 MM	20   320 шт

**Гарантія**  
2/3 років \*

**Властивості**  
EN 274

**Технічні характеристики**

- Діаметр шлангового штуцера 17-23 mm
- Стік води 60 l/min
- термічна стійкість 95 °C
- Гідрозатвор 64 mm