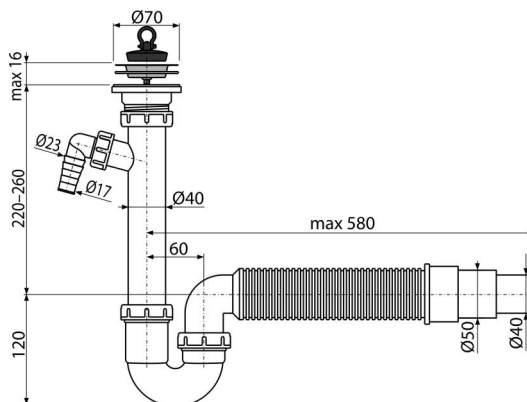


A830-DN50/40

Sífon trubkový s nerezovou mřížkou DN70, přípojkou a flexi hadicí



Použití

Pro dřez

Vlastnosti

- Materiál: polypropylen
- Napojení na odpadní trubku flexi Ø40/50 mm
- S přípojkou pro pračku nebo myčku nádobí

Rozsah dodávky

- Flexi hadice
- Nerezová mřížka výpusti
- Tělo sífonu s přípojkou
- Zátka z PVC

Objednací kód, Logistické informace

Kód	EAN	Délka	Hmotnost (kus balení paleta)	Rozeř (kus balení)	Množství (balení paleta)
A830-DN50/40	8594045937435	50 mm	0,41 4,07 134,0 kg	500×110×220 590×240×390 mm	10 280 ks

Záruky

2/3 roky *

Normy

ČSN EN 274

Technické parametry

- Přípojka na hadici 17-23 mm
- Průtok 60 l/min
- Tepelný atest 95 °C
- Zápachová uzávěra 64 mm