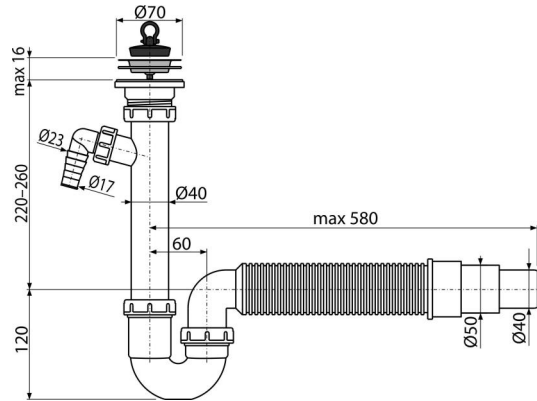


A830-DN50/40

Röhrengeruchverschluss mit einem Edelstahlgitter DN70, einem Geräteanschluss und flexiblem Abgang



Anwendung

Für Spülbecken

Eigenschaften

- Material: Polypropylen
- Anschluss an Flexiabflussrohr Ø40 / 50 mm
- Mit Geräteanschluss für Waschmaschine oder Spülmaschine

Verpackungsinhalt

- Flexischlauch
- Ablauf-Edelstahlgitter
- Siphonkörper mit Geräteanschluss
- Stöpsel aus PVC

Bestellnummer, Logistische Informationen

Code	EAN	Gewicht (stück menge palette)	Maße (stück menge)	Verpackung (menge palette)
A830-DN50/40	8594045937435	50 mm 0,41 4,07 134,0 kg	500×110×220 590×240×390 mm	10 280 Stk.

Die Garantien

2/3 jahre *

Normen

EN 274

Technische Parameter

- Schlauchanschluss 17-23 mm
- Durchfluss 60 l/min
- Wärmeresistenz 95 °C
- der Geruchsverschluss 64 mm