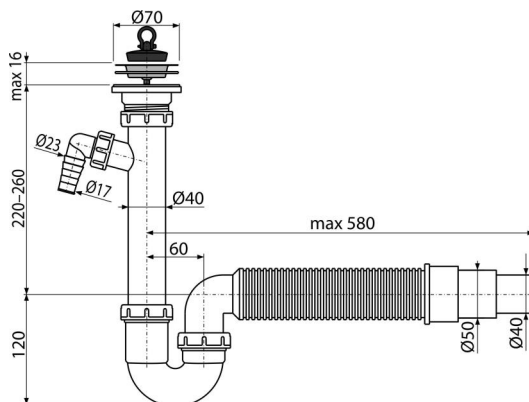


# A830-DN50/40

Csősifon leeresztő ráccsal DN70 csatlakozóval és flexibilis csővel



## Alkalmazás

Mosogatóhoz

## Jellemzők

- Anyag: polipropilén
- Csatlakozás a flexibilis szennyvízcsőre Ø40/50 mm
- Mosógéphez vagy mosogatógéphez való csatlakozóval

## Csomag tartalma

- Flexibilis cső
- Rozsdamentes leeresztő rács
- Szifon csatlakozóval
- PVC dugó

## Rendelési szám, Logisztikai információk

Kód	EAN	Súly (db   csomagolás   paletta)	Méret (db   csomagolás)	Mennyiség (csomagolás   paletta)
A830-DN50/40	8594045937435	50 mm 0,41   4,07   134,0 kg	500×110×220   590×240×390 mm	10   280 db

## Garanciák

2/3 év \*

## Szabványok

EN 274

## Műszaki adatok

- Tömlő csatlakozó 17-23 mm
- Átfolyás 60 l/min
- Hőellenállás vizsgálat 95 °C
- Bűzzár 64 mm