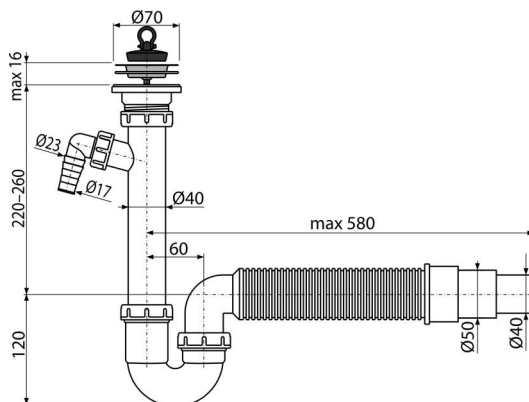


A830-DN50/40

მილისებრი სიფონი უჟანგავი ფოლადის ბადით DN70 სხვა მონყობილობასთან დამაკავშირებლითა და გოფრეთი



განმარტება

სარეცხი მანქანისთვის

დამახასიათებელი

- მასალა: პოლიპროპილენი
- კავშირი კანალიზაციასთან გოფრირებული მოქნილი მილის Ø40/50 დახმარებით
- სარეცხი მანქანასთან ან ჭურჭლის სარეცხი მანქანასთან დამაკავშირებლით

კომპლექტის შემადგენლობა

- გოფრირებული მოქნილი შლანგი
- უჟანგავი ფოლადის ტრაპი
- სიფონის კორპუსი დამაკავშირებლით
- საცობი პეჩ-სგან

შეკვითის ნომერი, ლოგისტიკური ინფორმაცია

კოდი	EAN	ნონა (ცალი შეფუთვა პლატაზე)	ზომები (ცალი შეფუთვა)	რაოდენობა (შეფუთვა პლატა)
A830-DN50/40	8594045937435	50 მმ	0,41 4,07 134,0 კგ	10 280 (ცალი)

გარანტია

2/3 years *

ნორმები

EN 274

ტექნიკური მახასიათებლები

- შლანგის დამაკავშირებლის დიამეტრი 17-23 mm
- წყლის ნაკადი 60 l/min
- თერმული სტაბილურობა 95 °C
- წყლის ჩამკეტი 64 mm