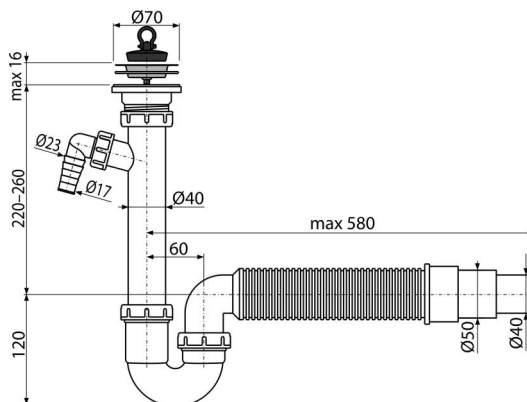


# A830-DN50/40

Syfon rurowy zlewozmywaka z przyłączem i elastyczną rurą, sitko nierdzewne DN70



## Zastosowanie

Do zlewozmywaka

## Cechy

- Materiał: polipropylen
- Przyłącze do rur kanalizacyjnych giętkie Ø40/50 mm
- Z przyłączem do pralki lub zmywarki

## Zakres dostawy

- Wąż flexi
- Kratka odpływu ze stali nierdzewnej
- Korpus syfonu z podłączeniem
- Korek PVC

## Numer zamówienia, Informacje logistyczne

Kod	EAN	Waga (sztuka   pakowanie   paleta)	Wymiary (sztuka   pakowanie)	Ilość (pakowanie   paleta)
A830-DN50/40	8594045937435	50 mm 0,41   4,07   134,0 kg	500×110×220   590×240×390 mm	10   280 szt

## Gwarancje

2/3 lat \*

## Normy

EN 274

## Dane techniczne

- Przyłącza węża 17-23 mm
- Przepływ 60 l/min
- Atest termiczny 95 °C
- Syfon 64 mm