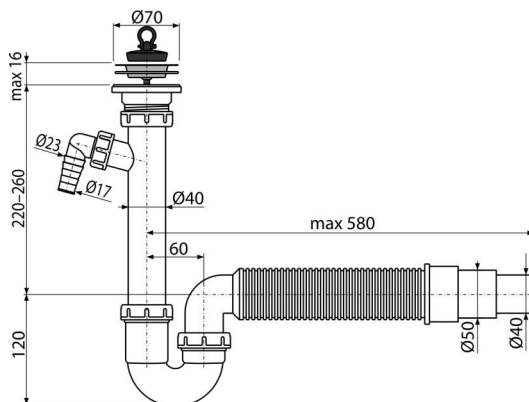


A830-DN50/40

Sifon za sudoperu sa nerđajućom mrežicom DN70, priključkom i fleksibilnim crevom



Primena

Za sudoperu

Karakteristike

- Materijal: polipropilen
- Priključak na flexi odvodnu cev Ø40/50 mm
- Sa priključkom za veš mašinu ili sudomašinu

Obim isporuke

- Flexi cev
- Izlazna rešetka od nerđajućeg čelika
- Telo sifona sudopere sa priključkom
- PVC čep

Broj porudžbine, Logističke informacije

Šifra	EAN	Težina (komad pakovanje paleta)	Dimenzije (komad paleta)	Količina (pakovanje paleta)
A830-DN50/40	8594045937435	50 mm 0,41 4,07 134,0 kg	500×110×220 590×240×390 mm	10 280 kom

Garancije

2/3 godina *

Norme

EN 274

Tehničke specifikacije

- Priključak za crevo 17-23 mm
- Brzina protoka 60 l/min
- Termička otpornost 95 °C
- Sifon za mirise 64 mm