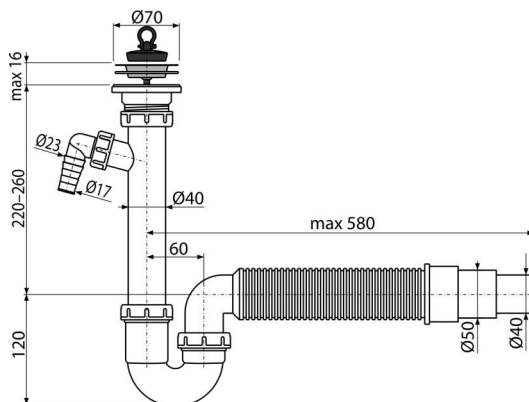


A830-DN50/40

Сифон трубчастий з решіткою з нержавіючої сталі DN70, зі штуцером та гофрою



Галузь застосування
для мийок

Характеристика

- Матеріал: поліпропілен
- Підключення до каналізації за допомогою гофрованого гнучкого з'єднання Ø40 / 50 мм
- З штуцером для підключення пральної або посудомийної машини

Зміст комплекту

- Гофрований гнучкий шланг
- Зливна решітка з нержавіючої сталі
- Корпус сифона з штуцером
- Пробка з ПВХ

Код замовлення, Логістична інформація

Код	EAN	Вага (шт упаковка палета)	Розміри (шт упаковка)	Кількість (упаковка палета)
A830-DN50/40	8594045937435	50 MM 0,41 4,07 134,0 кг	500x110x220 590x240x390 MM	10 280 шт

Гарантія
2/3 років *

Властивості
EN 274

Технічні характеристики

- Діаметр шлангового штуцера 17-23 мм
- Стік води 60 l/min
- термічна стійкість 95 °C
- Гідрозатвор 64 mm