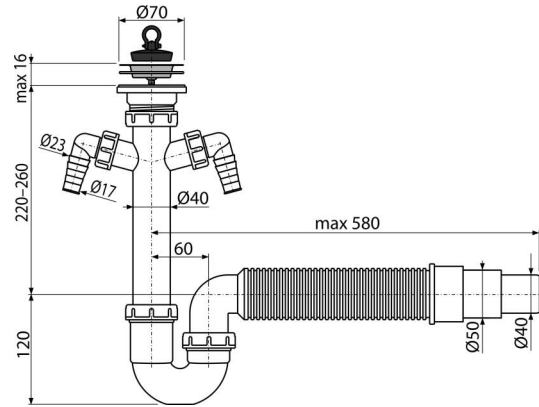


A840-DN50/40

Röhrengeruchverschluss mit einem Edelstahlgitter DN70, zwei Geräteanschlüssen und flexiblem Abgang



Anwendung

Für Spülbecken

Eigenschaften

- Zwei Geräteanschlüsse für den Anschluss von Wasch- oder Spülmaschinen
- Material: Polypropylen
- Anschluss an Flexiabflussrohr Ø40 / 50 mm

Verpackungsinhalt

- Flexischlauch
- Ablauf-Edelstahlgitter
- Siphon-Körper mit zwei Geräteanschlüsse
- Stöpsel aus PVC

Bestellnummer, Logistische Informationen

Code	EAN		Gewicht (stück menge palette)	Maße (stück menge)	Verpackung (menge palette)
A840-DN50/40	8594045937442	50 mm	0,46 4,58 148,2 kg	500×110×220 590×240×390 mm	10 280 Stk.

Die Garantien

2/3 jahre *

Zoll code

39229000

Normen

EN 274

Technische Parameter

- Schlauchanschluss 17 mm
- Durchfluss 60 l/min
- Wärmeresistenz 95 °C
- der Geruchsverschluss 64 mm