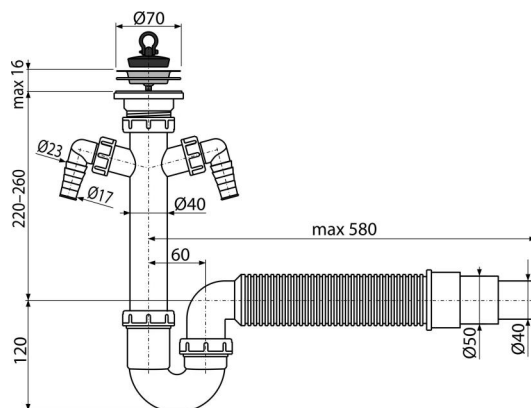


A840-DN50/40

Csősifon leeresztő ráccsal DN70 két csatlakozóval és flexibilis csővel



Alkalmazás

Mosogatóhoz

Jellemzők

- Két csatlakozó a mosógépek vagy mosogatógépek csatlakozásához
- Anyag: polipropilén
- Csatlakozás a flexibilis szennyvízcsőre Ø40/50 mm

Csomag tartalma

- Flexibilis cső
- Rozsdamentes leeresztő rács
- Szifon két csatlakozóval
- PVC dugó

Rendelési szám, Logisztikai információk

Kód	EAN	Súly (db csomagolás paletta)	Méret (db csomagolás)	Mennyiség (csomagolás paletta)
A840-DN50/40	8594045937442	50 mm 0,46 4,58 148,2 kg	500×110×220 590×240×390 mm	10 280 db

Garanciák

2/3 év *

Szabványok

EN 274

Műszaki adatok

- Tömlő csatlakozó 17 mm
- Átfolyás 60 l/min
- Hőellenállás vizsgálat 95 °C
- Bűzzár 64 mm