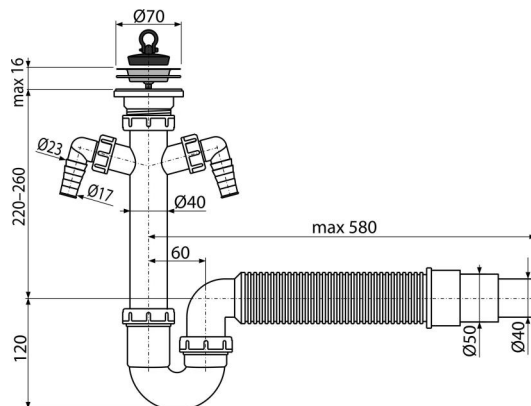


A840-DN50/40

მილისებრი სიფონი უჟანგავი ფოლადის ბადით DN70 ორმაგი დამაკავშირებელი და გოფრეთი (



განმარტება

სარეცხი მანქანისთვის

დამახასიათებელი

- ორი დამაკავშირებელი სარეცხ მანქანასთან ან ჭურჭლის სარეცხ მანქანასთან დაერთებისთვის
- მასალა: პოლიპროპილენი
- კავშირი კანალიზაციასთან გოფრირებული მოქნილი მილის Ø40/50 დახმარებით

კომპლექტის შემადგენლობა

- გოფრირებული მოქნილი შლანგი
- უჟანგავი ფოლადის ტრაპი
- სიფონის კორპუსი ორი დამაკავშირებელი
- საცობი პუბ-სგან

ქეკეტის ნომერი, ლოგისტიკური ინფორმაცია

კოდი	EAN	წონა (კალი შეფუთვა პლატაზე)	ზომები (კალი შეფუთვა)	რაოდენობა (შეფუთვა პლატა)
A840-DN50/40	8594045937442	50 მგ 0,46 4,58 148,2 კგ	500×110×220 590×240×390 მმ	10 280 (კალი)

გარანტია

2/3 years *

ნორმები

EN 274

ტექნიკური მახასიათებლები

- შლანგის დამაკავშირებლის დიამეტრი 17 mm
- წყლის ნაკადი 60 l/min
- თერმული სტაბილურობა 95 °C
- წყლის ჩამკეტი 64 mm