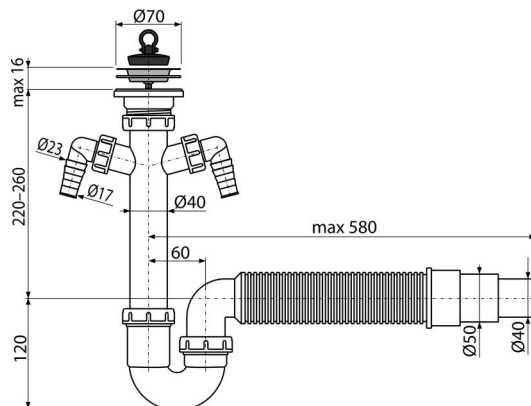


A840-DN50/40

Syfon rurowy zlewozmywaka z 2 przyłączami i elastyczną rurą, sitko nierdzewne DN70



Zastosowanie

Do zlewozmywaka

Cechy

- Dwa złącza do podłączenia pralki lub zmywarki
- Materiał: polipropylen
- Przyłącze do rur kanalizacyjnych giętkie Ø40/50 mm

Zakres dostawy

- Wąż flexi
- Kratka odpływu ze stali nierdzewnej
- Korpus syfonu z dwoma podłączeniami
- Korek PVC

Numer zamówienia, Informacje logistyczne

Kod	EAN	Waga (sztuka pakowanie paleta)	Wymiary (sztuka pakowanie)	Ilość (pakowanie paleta)
A840-DN50/40	8594045937442	50 mm 0,46 4,58 148,2 kg	500×110×220 590×240×390 mm	10 280 szt

Gwarancje

2/3 lat * Normy EN 274

Dane techniczne

- Przyłącza węża 17 mm
- Przepływ 60 l/min
- Atest termiczny 95 °C
- Syfon 64 mm