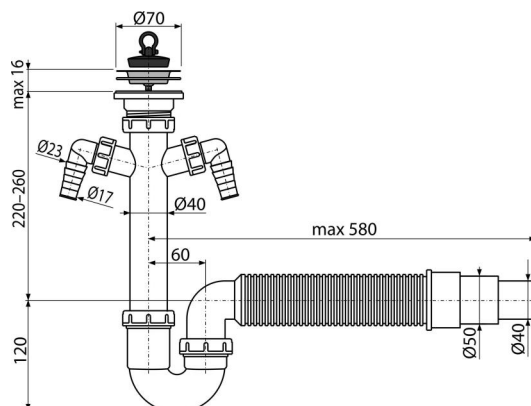


A840-DN50/40

Sifon chiuvetă cu țevă, sită din oțel inoxidabil DN70, 2 legături mașina de spălat și evacuare flexibilă



Aplicație

Pentru chiuvetă

Caracteristici

- Două racorduri pentru conectarea mașini de spălat rufe sau vase
- Material: polipropilenă
- Racordare evacuare flexibilă Ø40/50 mm

Conținutul pachetului

- Furtun flexibil
- Grilă evacuare din oțel inoxidabil
- Sifon cu două racorduri
- Dop PVC

Detalii pentru comandă, Informații logistice

Cod	EAN	Greutate (buc ambalare palet)	Dimensiuni (buc ambalare)	Cantitate (ambalare palet)
A840-DN50/40	8594045937442	50 mm 0,46 4,58 148,2 kg	500×110×220 590×240×390 mm	10 280 buc

Garanție

2/3 ani *

Norme

EN 274

Parametrii tehnici

- Racord furtun 17 mm
- Debit 60 l/min
- Rezistența termică 95 °C
- Sifon anti miros 64 mm