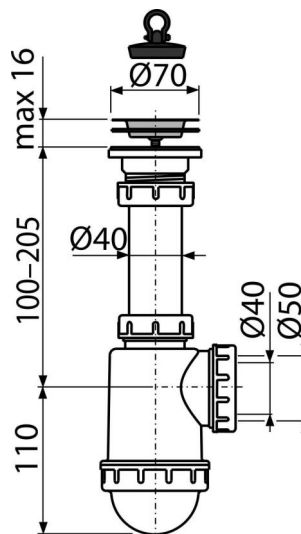


# A441-DN50/40

Sífon dřezový s nerezovou mřížkou DN70



#### Použití

Pro dřez

#### Vlastnosti

- Materiál: polypropylen
- Vývod odpadu připraven pro napojení odpadní trubky  $\varnothing 50$  nebo  $\varnothing 40$  mm

#### Rozsah dodávky

- Nerezová mřížka výpusti
- Tělo sífonu
- Zátka z PVC

#### Objednací kód, Logistické informace

Kód	EAN	Délka	Hmotnost (kus   balení   paleta)	Rozměr (kus   balení)	Množství (balení   paleta)
A441-DN50/40	8594045937503	50 mm	0,29   7,25   223,1 kg	250×80×120   590×240×390 mm	25   700 ks

#### Záruky

2/3 roky \*

#### Normy

ČSN EN 274

#### Technické parametry

- Průtok 44 l/min
- Tepelný atest 95 °C
- Zápachová uzávěra 53 mm